

BC105, BC135, BC165

EN Instructions for Installation and Use of Electric Sauna Heater

DE Gebrauchs- und Montageanleitung des Elektrosaunaofens



Purpose of the electric heater:

The BC heaters are designed for the heating of large saunas to bathing temperature. It is forbidden to use the heater for any other purposes.

The guarantee period for heaters and control equipment used in saunas by families is two (2) years. The guarantee period for heaters and control equipment used in saunas by building residents is one (1) year. The guarantee period for heaters and control equipment used in commercial saunas is three (3) months.

Please read the user's instructions carefully before using the heater.

NOTE!

These instructions for installation and use are intended for the owner or the person in charge of the sauna, as well as for the electrician in charge of the electrical installation of the heater.

After completing the installation, the person in charge of the installation should give these instructions to the owner of the sauna or to the person in charge of its operation.

Congratulations on your choice!

Verwendungszweck des Saunaofens:

Die BC-Saunaöfen sind zur Beheizung von grosse Saunen auf Aufgußtemperatur bestimmt. Die Verwendung zu anderen Zwecken ist verboten.

Die Garantiezeit für in Familiensaunen verwendete Saunaöfen und Steuergeräte beträgt zwei (2) Jahre. Die Garantiezeit für Saunaöfen und Steuergeräte, die in Gemeinschaftsaunen in Privatgebäuden verwendet werden, beträgt ein (1) Jahr. Die Garantiezeit für in öffentlichen Saunen verwendete Saunaöfen und Steuergeräte beträgt drei (3) Monate.

Lesen Sie vor Inbetriebnahme die Anleitung für den Benutzer sorgfältig durch.

ACHTUNG!

Diese Montage- und Gebrauchsanleitung richtet sich an den Besitzer der Sauna oder an die für die Pflege der Sauna verantwortliche Person, sowie an den für die Montage des Saunaofens zuständigen Elektromonteur.

Wenn der Saunaofen montiert ist, wird diese Montage- und Gebrauchsanleitung an den Besitzer der Sauna oder die für die Pflege der Sauna verantwortliche Person übergeben.

Wir beglückwünschen Sie zu Ihrer guten Saunaofenwahl!

CONTENTS

1. INSTRUCTIONS FOR USE	3
1.1. Piling of the Sauna Stones.....	3
1.2. Heating of the Sauna.....	4
1.3. Control Unit of the Heater.....	4
1.4. Throwing Water on Heated Stones.....	4
1.4.1. Sauna Water.....	5
1.4.2. Temperature and Humidity of the Sauna Room.....	5
1.5. Instructions for Bathing.....	5
1.6. Warnings.....	6
1.7. Troubleshooting.....	6
2. THE SAUNA ROOM	7
2.1. Insulation and Wall Materials of the Sauna Room ..	7
2.1.1. Blackening of the Sauna Walls.....	7
2.2. Sauna Room Floor.....	8
2.3. Heater Output.....	8
2.4. Ventilation of the Sauna Room.....	8
2.5. Hygienic Conditions of the Sauna Room.....	9
3. INSTRUCTIONS FOR INSTALLATION	10
3.1. Prior to Installation.....	10
3.2. Fixing the Heater to the Floor.....	11
3.3. Safety Railing.....	11
3.4. Installation of Control Unit and Sensor.....	11
3.5. Electrical Connections.....	12
3.6. Electric Heater Insulation Resistance.....	12
4. SPARE PARTS	13

INHALT

1. BEDIENUNGSANLEITUNG	3
1.1. Aufschichten der Saunaofensteine.....	3
1.2. Erhitzen der Saunakabine.....	4
1.3. Steuergerät des Saunaofens.....	4
1.4. Aufguss.....	4
1.4.1. Aufgußwasser.....	5
1.4.2. Temperatur und Feuchtigkeit in der Saunakabine.....	5
1.5. Anleitungen zum Saunen.....	5
1.6. Warnungen.....	6
1.7. Störungen.....	6
2. SAUNAKABINE	7
2.1. Isolation der Saunakabine und Wandmaterialien ..	7
2.1.1. Verfärbung der Saunawände.....	7
2.2. Fußboden der Saunakabine.....	8
2.3. Leistung des Saunaofens.....	8
2.4. Ventilation in der Saunakabine.....	8
2.5. Hygiene in der Saunakabine.....	9
3. INSTALLATIONSANLEITUNG	10
3.1. Vor der Montage.....	10
3.2. Montage des Saunaofens am Boden.....	11
3.3. Schutzgeländer.....	11
3.4. Installation des Steuergeräts und des Fühlers.....	11
3.5. Elektroanschlüsse.....	12
3.6. Isolationswiderstand des Elektrosaunaofens.....	12
4. ERSATZTEILE	13

1. INSTRUCTIONS FOR USE

1.1. Piling of the Sauna Stones

The sauna stones for an electric heater should be 4 – 8 cm in diameter. The heater stones should be solid blocks of stone specially intended for use in the heater. **Neither light, porous ceramic "stones" of the same size nor soft potstones should be used in the heater, because they may cause the resistance temperature to rise too high as a result of which the resistance may be broken.**

Stone dust should be washed off before piling the stones. **The stones should be piled into the stone compartment over the grating, between the heating elements (resistances) so that the stones support each other. The weight of the stones should not lie on the heating elements.**

The stones should not be piled too tightly, so that air can flow through the heater. See fig. 1. The stones should be fitted loosely, and not wedged between the heating elements. Very small stones should not be put into the heater at all.

The stones should completely cover the heating elements. However, they should not form a high pile on the elements.

The stones disintegrate with use. Therefore, they should be rearranged at least once a year or even more often if the sauna is in frequent use. At the same time, any pieces of stones should be removed from the bottom of the heater, and disintegrated stones should be replaced with new ones.

The guarantee does not cover any faults caused by the use of stones not recommended by the plant. Neither does the guarantee cover any faults caused by disintegrated or too small stones blocking the heater ventilation.

No such objects or devices should be placed inside the heater stone space or near the heater that could change the amount or direction of the air flowing through the heater, thus causing the resistance temperature to rise too high, which may set the wall surfaces on fire!

1. BEDIENUNGSANLEITUNG

1.1. Aufschichten der Saunaofensteine

Die passenden Steine für einen Elektrosaunaofen haben einen Durchmesser von 4–8 cm. Als Saunaofensteine sollten speziell für Saunaöfen gedachte, bekannte, massive Bruchsteine verwendet werden. **Die Verwendung leichter, poröser und gleichgroßer keramischer Steine ist verboten, da durch sie die Widerstände überhitzt und beschädigt werden können. Als Saunaofensteine dürfen auch keine weichen Topfsteine verwendet werden.**

Die Steine sollten vor dem Aufschichten von Steinstaub befreit werden. **Die Steine werden auf den Rost in den Saunaofen in die Zwischenräume der Heizelemente so gesetzt, daß die Steine einander tragen. Das Gewicht der Steine darf nicht von den Heizelementen getragen werden.**

Die Steine dürfen nicht zu dicht gesetzt werden, damit die Luftzirkulation nicht behindert wird. Siehe Abb. 1. Auch dürfen die Steine nicht eng zwischen den Heizelementen verkeilt werden, die Steine sollten locker gesetzt werden. Sehr kleine Steine sollen nicht in den Saunaofen gelegt werden.

Die Steine sollen die Heizelemente vollständig bedecken, sie dürfen aber nicht hoch über den Saunaofen herausragen.

Während des Gebrauchs werden die Steine spröde. Aus diesem Grund sollten die Steine mindestens einmal jährlich neu aufgeschichtet werden, bei starkem Gebrauch öfter. Bei dieser Gelegenheit entfernen Sie bitte auch Staub und Gesteinssplitter aus dem unteren Teil des Saunaofens und erneuern beschädigte Steine.

Die Garantie kommt nicht für Schäden auf, die durch Verwendung anderer als vom Werk empfohlener Saunaofensteine entstehen.

Die Garantie kommt auch nicht für Schäden des Saunaofens auf, die durch Verstopfung der Luftzirkulation durch bei Gebrauch spröde gewordene Steine oder zu kleine Steine entstehen.

In der Steinkammer oder in der Nähe des Saunaofens dürfen sich keine Gegenstände oder Geräte befinden, die die Menge oder die Richtung des durch den Saunaofen führenden Luftstroms ändern, und somit eine Überhitzung der Widerstände sowie Brandgefahr der Wandflächen verursachen!

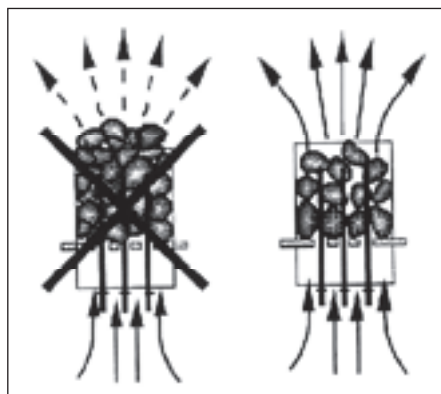


Figure 1. Piling of the sauna stones
Abbildung 1. Aufschichtung der Saunaofensteine

1.2. Heating of the Sauna

Before you switch the heater on check always that there aren't any things over the heater or in the near distance of the heater. See item 1.6. "Warnings".

When the heater is switched on for the first time, both the heater and the stones emit smell. To remove the smell, the sauna room needs to be efficiently ventilated.

The purpose of the heater is to raise the temperature of the sauna room and the sauna stones to the required bathing temperature. If the heater output is suitable for the sauna room, it will take about an hour for a properly insulated sauna to reach that temperature. See item 2.1., "Insulation and wall materials of the Sauna Room". A suitable temperature for the sauna room is about + 65 °C – +80 °C.

The sauna stones normally reach the required bathing temperature at the same time as the sauna room. If the heater capacity is too big, the air in the sauna will heat very quickly, whereas the temperature of the stones may remain insufficient; consequently, the water thrown on the stones will run through. On the other hand, if the heater capacity is too low for the sauna room, the room will heat slowly and, by throwing water on the stones, the bather may try to raise the temperature of the sauna. However, the water will only cool down the stones quickly, and after a while the sauna will not be warm enough and the heater will not be able to provide enough heat.

In order to make bathing enjoyable, the heater capacity should be carefully chosen to suit the size of the sauna room. See item 2.3. "Heater Output".

1.3. Control Unit of the Heater

The BC model heaters require a separate control unit to operate the heater. The control unit should be located outside the sauna room in a dry place, at an altitude of approximately 170 cm. The temperature sensor, by means of which the set temperature is maintained in the sauna room, should be connected to the control unit. The temperature sensor and the overheating limiter are located in the sensor box installed above the heater. The sensor box should be installed in accordance with the installation instructions of the control unit model in question.

The BC model heaters can be controlled with the following control units:

- CH90
- C150
- Fenix
- Griffin

See the instructions for use of the selected control unit model.

1.4. Throwing Water on Heated Stones

The air in the sauna room becomes dry when warmed up. Therefore, it is necessary to throw water on the heated stones to reach a suitable level of humidity in the sauna.

The humidity of the air in the sauna room is controlled by the amount of water thrown on the

1.2. Erhitzen der Saunakabine

Bevor Sie den Ofen anschalten, bitte überprüfen, dass keine Gegenstände auf dem Ofen oder in der unmittelbaren Nähe des Ofens liegen. Siehe Kapitel 1.6. "Warnungen".

Beim ersten Erwärmen sondern sich von Saunaofen und Steinen Gerüche ab. Um diese zu entfernen, muß die Saunakabine gründlich gelüftet werden.

Die Funktion des Saunaofens ist es, die Saunakabine und die Ofensteine auf die Aufgußtemperatur zu bringen. Wenn die Leistung des Saunaofens an die Größe der Saunakabine angepaßt ist, erwärmt sich eine gut wärmeisolierte Sauna auf Aufgußtemperatur in etwa einer Stunde. Siehe Kapitel 2.1. "Isolation der Saunakabine und Wandmaterialien". Die passende Temperatur in der Saunakabine beträgt etwa +65 °C bis +80 °C.

Die Saunaofensteine erwärmen sich auch Aufgußtemperatur gewöhnlich in derselben Zeit wie die Saunakabine. Ein zu leistungsstarker Saunaofen erwärmt die Saunaluft schnell, aber die Steine bleiben untererhitzt und lassen so das Aufgußwasser durchfließen. Wenn andererseits die Saunaofenleistung in Bezug auf die Größe der Saunakabine gering ist, erwärmt sich die Saunakabine langsam und der Saunabader wird versuchen, die Saunatemperatur durch einen Aufguß (durch Gießen von Wasser auf den Saunaofen) zu erhöhen. Das Aufgußwasser kühlt aber nur die Saunaofensteine schnell ab und nach einer Weile reicht die Temperatur in der Sauna nicht mehr für einen Aufguß aus.

Damit Sie beim Saunen die Aufgüsse genießen können, sollten Sie die Leistung des Saunaofens in Bezug auf die Saunakabine anhand der Broschüreninformationen sorgfältig auswählen. Siehe Kapitel 2.3. "Leistung des Saunaofens".

1.3. Steuergerät des Saunaofens

Die BC-Saunaofenmodelle benötigen ein separates Steuergerät, mit dessen Hilfe der Saunaofen bedient wird. Das Steuergerät muß außerhalb der Saunakabine an einem trockenen Ort in etwa 170 cm Höhe angebracht werden. Am Steuergerät muß ein Fühler angeschlossen werden, der die Temperatur in der Saunakabine fühlt und mit dessen Hilfe das Steuergerät die eingestellte Temperatur in der Saunakabine aufrechterhält. Der Temperaturfühler und der Überhitzungsschutz befinden sich in einem Fühlergehäuse über dem Saunaofen. Das Fühlergehäuse muß gemäß der Anleitung des entsprechenden Steuergerätemodells angebracht werden.

Die BC-Saunaofenmodelle können mit folgenden Steuergeräten bedient werden:

- CH90
- C150
- Fenix
- Griffin

Beachten Sie die mitgelieferte Bedienungsanleitung der Steuerung.

1.4. Aufguß

Die Saunaluft trocknet bei Erwärmung aus, daher sollte zur Erlangung einer angenehmen Luftfeuchtigkeit auf die heißen Steine des Saunaofens Wasser gegossen werden.

Mit der Wassermenge wird die für angenehm empfundene Aufgußfeuchtigkeit reguliert. Wenn

stones. A correct level of humidity makes the bather's skin sweat and makes breathing easy. By throwing water on the stones with a small ladle, the bather should feel the effect of air humidity on his skin. Both too high a temperature and air humidity will give an unpleasant feeling.

Staying in the hot sauna for long periods of time makes the body temperature rise, which may be dangerous.

The maximum volume of the ladle is 0,2 litres. The amount of water thrown on the stones at a time should not exceed 0,2 l, because if an excessive amount of water is poured on the stones, only part of it will evaporate and the rest may splash as boiling hot water on the bathers.

Never throw water on the stones when there are people near the heater, because hot steam may burn their skin.

1.4.1. Sauna Water

The water to be thrown on the heated stones should meet the requirements of clean household water. The factors essentially affecting the quality of water include the following:

- humus content (colour, taste, precipitates); recommended content less than 12 mg/l.
- iron content (colour, smell, taste, precipitates); recommended content less than 0,2 mg/l.
- hardness – the most important substances are manganese (Mn) and calcium (Ca); recommended content of manganese 0,05 mg/l, calcium less than 100 mg/l.

Calcareous water leaves a white, sticky layer on the stones and metal surfaces of the heater. Calcification of the stones deteriorates the heating properties.

Ferrous water leaves a rusty layer on the surface of the heater and elements, and causes corrosion.

The use of humous, chlorinated water and seawater is forbidden.

Only special perfumes designed for sauna water may be used. Follow the instructions given on the package.

1.4.2. Temperature and Humidity of the Sauna Room

Both thermometers and hygrometers suitable for use in a sauna are available. As the effect of steam on people varies, it is impossible to give an exact, universally applicable bathing temperature or percentage of moisture. The bather's own comfort is the best guide.

The sauna room should be equipped with proper ventilation to guarantee that the air is rich in oxygen and easy to breathe. See item 2.4., "Ventilation of the Sauna Room".

Bathing in a sauna is considered a refreshing experience and good for the health. Bathing cleans and warms your body, relaxes the muscles, soothes and alleviates oppression. As a quiet place, the sauna offers the opportunity to meditate.

1.5. Instructions for Bathing

- Begin by washing yourself; for example, by taking a shower.

die Luftfeuchtigkeit passend ist, schwitzt die Haut des Badenden und das Atmen in der Sauna fällt leicht. Es empfiehlt sich, zunächst nur kleine Mengen Wasser auf die Steine zu gießen, damit die Wirkung der Feuchtigkeit auf die Haut erprobt werden kann. Zu hohe Temperaturen und Feuchtigkeitsprozente fühlen sich unangenehm an.

Ein langer Aufenthalt in einer heißen Sauna führt zum Ansteigen der Körpertemperatur, was gefährlich sein kann.

Die Kapazität der Saunakelle sollte höchstens 0,2 l betragen. Auf die Steine sollten keine größeren Wassermengen auf einmal gegossen werden, da beim Verdampfen sonst kochend heißes Wasser auf die Badenden spritzen könnte.

Achten Sie auch darauf, daß Sie kein Wasser auf die Steine gießen, wenn sich jemand in deren Nähe befindet. Der heiße Dampf könnte Brandwunden verursachen.

1.4.1. Aufgußwasser

Als Aufgußwasser sollte nur Wasser verwendet werden, das die Qualitätsvorschriften für Haushaltswasser erfüllt. Wichtige Faktoren für die Wasserqualität sind:

- Humusgehalt (Farbe, Geschmack, Ablagerungen); Empfehlung unter 12 mg/l.
- Eisengehalt (Farbe, Geruch, Geschmack, Ablagerungen); Empfehlung unter 0,2 mg/l.
- Härtegrad; die wichtigsten Stoffe sind Mangan (Mn) und Kalzium (Ca) oder Kalk; Empfehlung für Mangan unter 0,05 mg/l und für Kalzium unter 100 mg/l.

Bei Verwendung kalkhaltigen Wassers verbleibt auf den Steinen und Metalloberflächen des Saunaofens eine helle, cremeartige Schicht. Die Verkalkung der Steine schwächt die Aufgußeigenschaften ab.

Bei Verwendung eisenhaltigen Wassers verbleibt auf der Ofenoberfläche und den Widerständen eine rostige Schicht, die Korrosion verursacht.

Die Verwendung von humus- und chlorhaltigem Wasser sowie von Meerwasser ist verboten.

Im Aufgußwasser dürfen nur für diesen Zweck ausgewiesene Duftstoffe verwendet werden. Befolgen Sie die Anweisungen auf der Packung.

1.4.2. Temperatur und Feuchtigkeit in der Saunakabine

Zur Messung der Temperatur und Feuchtigkeit gibt es Meßgeräte, die für den Gebrauch in einer Sauna geeignet sind. Es ist allerdings unmöglich, allgemeingültig und genau die zum Saunen geeigneten Temperaturen oder Feuchtigkeitsprozente zu nennen, da jeder Mensch die Wirkung des Aufgusses in der Sauna anders empfindet. Das eigene Empfinden ist das beste Thermometer des Badenden!

Eine sachgemäße Ventilation in der Sauna ist wichtig, denn die Saunaluft muß sauerstoffreich und leicht zu atmen sein. Siehe Kapitel 2.4. "Ventilation in der Saunakabine".

Menschen empfinden das Saunen als gesund und erfrischend. Das Saunen säubert, erwärmt, entspannt, beruhigt, lindert psychische Bedrücktheit und bietet als ruhiger Ort die Möglichkeit zum Nachdenken.

1.5. Anleitungen zum Saunen

- Waschen Sie sich vor dem Saunen. Eine Dusche dürfte genügen.

- Stay in the sauna for as long as you feel comfortable.
- According to established sauna conventions, you must not disturb other bathers by speaking in a loud voice.
- Do not force other bathers from the sauna by throwing excessive amounts of water on the stones.
- Forget all your troubles and relax.
- Cool your skin down as necessary.
- If you are in good health, you can have a swim if a swimming place or pool is available.
- Wash yourself properly after bathing. Have a drink of fresh water or a soft drink to bring your fluid balance back to normal.
- Rest for a while and let your pulse go back to normal before dressing.

1.6. Warnings

- **Sea air and a humid climate may corrode the metal surfaces of the heater.**
- **Do not hang clothes to dry in the sauna, as this may cause a risk of fire. Excessive moisture content may also cause damage to the electrical equipment.**
- **Keep away from the heater when it is hot. The stones and outer surface of the heater may burn your skin.**
- **Do not throw too much water on the stones. The evaporating water is boiling hot.**
- **Do not let young, handicapped or ill people bathe in the sauna on their own.**
- **Consult your doctor about any health-related limitations to bathing.**
- **Parents should keep children away from the hot heater.**
- **Consult your child welfare clinic about taking little babies to the sauna.**
 - age?
 - temperature of the sauna?
 - time spent in the warm sauna?
- **Be very careful when moving in the sauna, as the platform and floors may be slippery.**
- **Never go to a hot sauna if you have taken alcohol, strong medicines or narcotics.**

1.7. Troubleshooting

If the heater does not heat, check the following points:

- the current from the control centre to the heater has been switched on
- the thermostat shows a higher figure than the temperature of the sauna.
- the fuses to the heater are in good condition.

- Bleiben Sie dann in der Sauna, solange Sie es als angenehm empfinden.
- Zu guten Saunamanieren gehört, daß Sie Rücksicht auf die anderen Badenden nehmen, indem Sie diese nicht mit unnötig lärmigem Benehmen stören.
- Verjagen Sie die anderen auch nicht mit zu vielen Aufgüssen.
- Vergessen Sie jeglichen Streß, und entspannen Sie sich.
- Lassen Sie Ihre erhitzte Haut zwischendurch abkühlen.
- Falls Sie gesund sind, und die Möglichkeit dazu besteht, gehen Sie auch schwimmen.
- Waschen Sie sich nach dem Saunen. Nehmen Sie zur Rückgewinnung der verlorenen Flüssigkeit ein erfrischendes Getränk zu sich.
- Ruhen Sie sich aus, bis Sie sich ausgeglichen fühlen und ziehen Sie sich an.

1.6. Warnungen

- **Meer- und feuchtes Klima können die Metalloberflächen des Saunaofens rosten lassen.**
- **Benutzen Sie die Sauna wegen der Brandgefahr nicht zum Kleider- oder Wäschetrocknen, außerdem können die Elektrogeräte durch die hohe Feuchtigkeit beschädigt werden.**
- **Achtung vor dem heißen Saunaofen. Die Steine sowie das Gehäuse werden sehr heiß und können die Haut verbrennen.**
- **Auf die Steine darf nicht zuviel Wasser auf einmal gegossen werden, da das auf den heißen Steinen verdampfende Wasser die Haut verbrennen kann.**
- **Kinder, Gehbehinderte, Kranke und Schwache dürfen in der Sauna nicht alleingelassen werden.**
- **Gesundheitliche Einschränkungen bezogen auf das Saunen müssen mit dem Arzt besprochen werden.**
- **Eltern dürfen ihre Kinder nicht in die Nähe des Saunaofens lassen.**
- **Über das Saunen von Kleinkindern sollten Sie sich in der Mütterberatungsstelle beraten lassen.**
 - Alter?
 - Saunatemperatur?
 - Saunadauer?
- **Bewegen Sie sich in der Sauna mit besonderer Vorsicht, da die Bänke und der Fußboden glatt sein können.**
- **Gehen Sie nicht in die Sauna, wenn Sie unter dem Einfluß von Narkotika (Alkohol, Medikamenten, Drogen usw.) stehen.**

1.7. Störungen

Falls sich der Saunaofen nicht erwärmt, überprüfen Sie folgende Punkte:

- Der Strom vom Steuergerät ist am Saunaofen angeschlossen.
- Das Thermostat ist auf eine höhere als in der Sauna herrschende Temperatur eingestellt.
- Die Sicherungen des Saunaofens sind heil.

2. THE SAUNA ROOM

2.1. Insulation and Wall Materials of the Sauna Room

In an electrically heated sauna, all the massive wall surfaces which store plenty of heat (such as bricks, glass blocks, plaster etc.), must be sufficiently insulated in order to keep the heater output at a reasonably low level.

A wall and ceiling construction can be considered to have efficient thermal insulation if:

- the thickness of carefully fitted insulating wool inside the house is 100 mm (minimum 50 mm).
- the moisture protection consists of e.g. aluminium paper with tightly taped edges. The paper must be fitted so that the glossy side is towards the inside of the sauna.
- there is a 10 mm vent gap between the moisture protection and panel boards (recommendation).
- the inside is covered by 12–16 mm thick panelling.
- there is a vent gap of a few millimetres at the top of the wall covering at the edge of the ceiling panelling.

When aiming at a reasonable heater output, it may be advisable to lower the ceiling of the sauna (normally 2100–2300 mm, minimum height 1900 mm). As a result, the volume of the sauna is decreased, and a smaller heater output may be sufficient. The ceiling can be lowered so that the ceiling joists are fixed at a suitable height. The spaces between the joists are insulated (minimum insulation 100 mm) and surfaced as described above.

Because heat goes upwards, a maximum distance of 1100–1200 mm is recommended between the bench and ceiling.

NOTE! Consult fire-extinguishing authorities to find out which part of the fireproof wall may be insulated.

NOTE! The protection of the walls or ceiling with heat protection, such as mineral board fitted directly on the wall or ceiling, may cause the temperature of the wall and ceiling materials to rise dangerously high.

2.1.1. Blackening of the Sauna Walls

Wooden material in a sauna, such as panels, blackens with age. The blackening process is sped up by sunlight and the heat from the heater. If the wall surfaces have been processed with protective panel agents, the blackening of the surface of the wall above the heater can be seen quite quickly depending on the protective agent used. The blackening is due to the fact that the protective agents have less resistance to heat than unprocessed wood do. This has been proven in practical tests. The micronic mineral aggregate that crumbles from the stones on the heater may blacken the wall surface near the heater.

2. SAUNAKABINE

2.1. Isolation der Saunakabine und Wandmaterialien

In einer elektrisch beheizten Sauna müssen alle massiven Wandflächen, die viel Wärme speichern (Ziegel, Glasziegel, Mörtel o.ä.) ausreichend isoliert werden, um mit einer relativ geringen Leistung des Saunaofens auszukommen.

Für gut isoliert kann man eine solche Sauna halten, die mit folgender Wand- und Deckenstruktur ausgestattet ist:

- Die Dicke der sorgfältig gelegten Isolierwolle beträgt auch im Hausinneren 100 mm (min. 50 mm).
- Als Feuchtigkeitssperre wird z.B. Aluminiumpapier verwendet, dessen Ränder sorgfältig dicht gefaltet werden und das so angebracht wird, daß die glänzende Seite zum Inneren der Sauna zeigt.
- Zwischen Feuchtigkeitssperre und Paneelen befindet sich (empfehlenswert) ein 10 mm großer Entlüftungsspalt.
- Als Innenbeschichtung werden leichtgewichtige Paneelbretter verwendet, die eine Dicke von etwa 12–16 mm haben.
- Über der Wandverkleidung an der Grenze zu den Deckenpaneelbrettern wird ein Entlüftungsspalt von einigen mm gelassen.

Um eine angemessene Saunaofenleistung zu erreichen, kann es erforderlich werden, die Saunadecke weiter nach unten abzusenken (norm. 2100–2300 mm, min. Saunahöhe 1900 mm), so daß der Rauminhalt der Sauna kleiner wird und eventuell eine geringere Saunaofenleistung gewählt werden kann. Die Absenkung der Decke wird durchgeführt, indem man das Gebälk auf passender Höhe anbringt. Die Balkenzwischenräume werden isoliert (Isolation mindestens 100 mm) und wird wie oben beschrieben von innen verkleidet.

Da Wärme nach oben steigt, wird als Abstand zwischen Saunabank und Decke höchstens 1100–1200 mm empfohlen.

ACHTUNG! Zusammen mit einem Brandschutzbeamten muß festgestellt werden, welche Teile der Brandmauer isoliert werden dürfen. Sich in Benutzung befindliche Abzüge dürfen nicht isoliert werden!

ACHTUNG! Der Schutz von Wänden oder der Decke mit leichten Abdeckungen, z.B. Mineralplatten, die direkt an den Wand- oder Deckenflächen befestigt werden, kann einen gefährlichen Temperaturanstieg in den Wand- und Deckenmaterialien verursachen.

2.1.1. Verfärbung der Saunawände

Die Holzmaterialien in der Sauna, wie z.B. die Holzverkleidungen, verfärben sich mit der Zeit dunkel. Dieser Prozess wird durch das Sonnenlicht und die Hitze des Saunaofens beschleunigt. Wurden die Wandverkleidungen mit einem speziellen Schutzmittel behandelt, kann die Verfärbung der Wand über dem Ofen je nach verwendetem Schutzmittel relativ schnell beobachtet werden. Diese Verfärbungen entstehen dadurch, dass die Schutzmittel eine geringere Hitzebeständigkeit aufweisen als unbehandeltes Holz. Dies hat sich in Praxistests herausgestellt. Die Mikromineralstoffe, die sich von den Steinen auf dem Ofen ablösen, können die Wandoberfläche in

When following the manufacturer's approved guidelines in the installation of the sauna heater, the heater will not heat up enough to endanger the flammable material in the sauna room. The maximum temperature allowed in the wall and ceiling surfaces of the sauna room is +140 degrees Celsius.

Sauna heaters equipped with CE signs meet all of the regulations for sauna installations. Proper authorities monitor that the regulations are being followed.

2.2. Sauna Room Floor

Due to a large variation in temperature, the sauna stones disintegrate in use.

Small pieces of stone are washed down on the sauna room floor along with the water thrown on the stones. Hot pieces of stone may damage floor coverings installed underneath and near the heater.

A light-coloured joint grout, used for a tiled floor, may absorb impurities from the stones and water (e.g. iron content).

To prevent aesthetic damage (due to the reasons presented above) only dark joint grouts and floor coverings made of rock materials should be used underneath and near the heater.

2.3. Heater Output

When the walls and ceiling are covered with panels, and the insulation behind the panels is sufficient to prevent thermal flow into the wall materials, the heater output is defined according to the cubic volume of the sauna. See table 1.

If the sauna has visible uninsulated wall surfaces, such as walls covered with brick, glass block, concrete or tile, each square metre of said wall surface causes the cubic volume of the sauna to increase by 1.2 m³. The heater output is then selected according to the values given in the table.

Because log walls are heated slowly, the cubic volume of a log sauna should be multiplied by 1.5, and the heater output should then be selected on the basis of this information.

2.4. Ventilation of the Sauna Room

Sufficient ventilation is extremely important for the sauna. The air in the sauna room should be changed six times per hour. The air supply pipe should be located at a minimum height of 500 mm above the heater. The pipe diameter should be about 50–100 mm.

The exhaust air of the sauna room should be taken from as far from the heater as possible, but near the floor level. The crosscut area of the exhaust air vent should be twice that of the supply air pipe.

Exhaust air should be led directly into the air chimney, or, by using an exhaust pipe starting near the floor level, into a vent in the upper part of the sauna. Exhaust air can also be led out through an exhaust air vent in the washing room through a 100–150 mm opening under the sauna door.

For the above-mentioned system, mechanical ventilation is necessary.

der Nähe des Ofens dunkel verfärben.

Wenn Sie bei der Installation des Saunaofens die vom Hersteller empfohlenen Richtlinien einhalten, erhitzt sich der Saunaofen nur so weit, dass keine Gefahr für die brennbaren Materialien der Saunakabine besteht. Die zulässige Höchsttemperatur für die Wand- und Deckenoberflächen der Saunakabine beträgt +140 Grad Celsius.

Saunaöfen, die über ein CE-Symbol verfügen, erfüllen alle Bestimmungen für Saunaanlagen. Die entsprechenden Behörden kontrollieren, ob diese Bestimmungen eingehalten werden.

2.2. Fußboden der Saunakabine

Aufgrund der großen Wärmeänderungen werden die Saunasteine spröde und brüchig.

Steinsplitter und feine Gesteinsmaterialien werden mit dem Aufgußwasser auf den Saunafußboden gespült. Heiße Steinsplitter können Fußbodenbeläge unter dem Saunaofen und in dessen unmittelbarer Nähe beschädigen.

Unreinheiten der Saunasteine und des Aufgußwassers (z.B. Eisengehalt) können von hellen Fugenmaterialien gekachelter Fußböden aufgesogen werden.

Um die Entstehung ästhetischer Mängel (aus oben genannten Gründen) zu verhindern, sollten unter dem Saunaofen und in dessen unmittelbarer Nähe steinhaltige Fußbodenbeschichtungen und dunkle Fugenmaterialien verwendet werden.

2.3. Leistung des Saunaofens

Wenn die Wände und die Decke getäfelt sind und die Wärmeisolation hinter den Paneels ausreichend ist, um das Entweichen der Wärme in die Wandmaterialien zu verhindern, hängt die erforderliche Leistung des Ofens von der Größe des Innenraumes Ihrer Sauna ab (siehe Tabelle 1).

Falls in der Sauna unisolierte Wandflächen wie Ziegel-, Glasziegel-, Glas-, Beton- oder Kachelflächen sichtbar sind, sollte für jeden Quadratmeter dieser Flächen 1,2 m³ zum Rauminhalt addiert, und aufgrund dieser Summe die entsprechende Ofenleistung aus der Tabelle bestimmt werden.

Saunas mit Blockbohlenwänden erwärmen sich langsam, so daß man bei der Bestimmung der Ofenleistung den Rauminhalt dieser Saunas mit 1,5 multiplizieren sollte.

2.4. Ventilation in der Saunakabine

Besonders wichtig für das Saunen ist eine gute Ventilation. Die Luft in der Saunakabine sollte in der Stunde sechsmal wechseln. Das Frischluftrohr sollte über dem Saunaofen in mindestens 500 mm Höhe angebracht werden. Der Durchmesser des Rohres sollte ca. 50–100 mm betragen.

Die Abluft der Saunakabine sollte möglichst weit entfernt vom Saunaofen aber so nahe wie möglich am Fußboden abgeführt werden. Die Querschnittsfläche des Abzugsrohres sollte zweimal größer als die des Frischluftrohres sein.

Die Abluft sollte direkt in einen Abzug oder durch ein knapp über dem Saunaboden beginnendes Abzugsrohr zu einem Ventil im oberen Teil der Sauna geleitet werden. Die Abluft kann auch unter der Tür hindurch nach außen geleitet werden, wenn sich unter der Tür, die zum Waschraum mit Abluftventil führt, ein etwa 100–150 mm breiter Spalt befindet.

If the heater is mounted in a ready-made sauna, the instructions of the sauna manufacturer should be followed when arranging ventilation.

The series of pictures shows examples of ventilation systems for a sauna room. See fig. 2.

Die oben erwähnte Ventilation funktioniert, wenn sie maschinell verwirklicht wird.

Falls der Saunaofen in eine Fertigs sauna eingebaut wird, müssen die Ventilationsanweisungen des Saunaherstellers befolgt werden.

In der Abbildungsserie sind Beispiele für Ventilationsstrukturen dargestellt. Siehe Abb. 2.

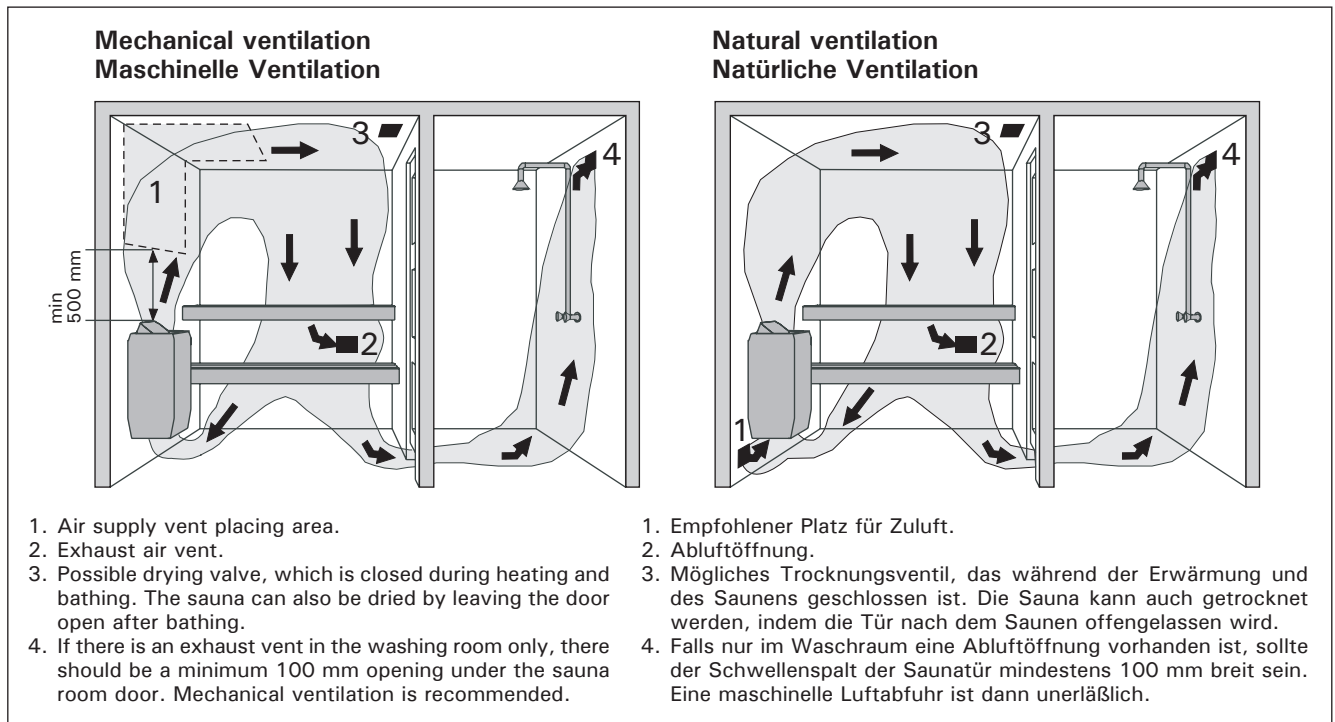


Figure 2. Ventilation of the sauna room
Abbildung 2. Ventilation in der Saunakabine

2.5. Hygienic Conditions of the Sauna Room

Good hygienic standards of the sauna room will make bathing a pleasant experience.

The use of sauna seat towels is recommended to prevent sweat from flowing onto the platforms. The towels should be washed after each use. Separate towels should be provided for guests.

It is advisable to vacuum or sweep the floor of the sauna room in connection with cleaning. In addition, the floor may be wiped with a damp cloth.

The sauna room should be thoroughly washed at least every six months. Brush the walls, platforms and floor by using a scrubbing-brush and sauna cleanser.

Wipe dust and dirt from the heater with a damp cloth.

2.5. Hygiene in der Saunakabine

Damit das Saunen angenehm ist, muß für die Hygiene in der Saunakabine gesorgt werden.

Wir empfehlen in der Sauna auf Saunatüchern zu sitzen, damit der Schweiß nicht auf die Bänke läuft. Nach Gebrauch sollten die Saunatücher gewaschen werden. Für Gäste sollten Sie eigene Saunatücher bereithalten.

In Verbindung mit der Reinigung der Sauna sollte der Fußboden der Saunakabine gesaugt / gefegt und mit einem feuchten Lappen gewischt werden.

Mindestens jedes halbe Jahr sollte die Sauna gründlich geputzt werden. Die Wände, Bänke und der Fußboden der Saunakabine sollten mit einer Bürste und mit Saunareinigungsmittel abgewaschen werden.

Vom Saunaofen werden Staub und Schmutz mit einem feuchten Tuch abgewischt.

3. INSTRUCTIONS FOR INSTALLATION

3.1. Prior to Installation

Prior to installing the heater, study the instructions for installation, as well as checking the following points:

- Is the output and type of the heater suitable for the sauna room?

The cubic volumes given in table 1 should be followed.

- Are there a sufficient number of high quality sauna stones?
- Is the supply voltage suitable for the heater?
- The location of the heater fulfils the minimum requirements concerning safety distances given in fig. 3 and table 1.

It is absolutely necessary to ensure that the installation is carried out according to these values. Neglecting them can cause a risk of fire.

- Only one electrical heater may be installed in the sauna room.
- The heater should be installed so that the warning texts on the cover of the junction box can also be read without difficulty after the installation.
- BC heaters are not approved to be installed in a recess in the wall or floor.

3. INSTALLATIONSANLEITUNG

3.1. Vor der Montage

Bevor Sie den Saunaofen installieren, lesen Sie die Montageanleitung und überprüfen Sie folgende Dinge:

- Ist der zu montierende Saunaofen in Leistung und Typ passend für die Saunakabine?

Die Rauminhaltswerte in Tabelle 1 dürfen weder über noch unterschritten werden.

- Sind genug Saunaofensteine von guter Qualität vorhanden?
- Ist die Netzspannung für den Saunaofen geeignet?
- Der Montageort des Ofens erfüllt die in Abb. 3 und Tabelle 1 angegebenen Sicherheitsmindestabstände.

Diese Abstände müssen unbedingt eingehalten werden, da ein Abweichen Brandgefahr verursacht.

- In einer Sauna darf nur ein Saunaofen installiert werden.
- Der Saunaofen muß so installiert werden, daß die Warnanweisungen nach der Montage auf dem Deckel des Schaltergehäuses leicht lesbar sind.
- Die BC-Saunaöfen sind nicht zur Installation in Wand- oder Bodenvertiefungen zugelassen.

Heater/Ofen Model and dimensions/ Modell und Maße	Output Leistung	Saunaroom Saunakabine		Minimum distances Min. Abstand des Ofen					Cables Kabel			Fuse Sicherung	
		Cubic vol. Rauminhalt	Height Höhe	A min.	A max.	B min.	C min.	to floor zum Boden	To control unit zum Steuergerät	To sensor zum Fühler	Connecting cable to heater Anschlußkabel zum Ofen		
Width/Breite 435 mm Depth/Tiefe 470 mm Height/Höhe 640 mm Weight/ Gewicht 18 kg Stones/ Steine 40-50 kg		See item 2.3. Siehe Kap. 2.3.		See fig. 3. Siehe Abb. 3.					ML/MK/ MMJ	SSJ	HO7RN-F See fig. 4. The measurements apply to the connection cable only! Siehe Abb. 4. Die Messungen beziehen sich ausschließlich auf das Anschlusskabel!	A	
	kW	min m ³	max m ³	min mm	mm	mm	mm	mm	mm ²	mm ²	mm ²	A	
BC105	10.5	9	15	1900	50	150	50	1250	30	5 x 2.5	4 x 0.25	5 x 2.5	3 x 16
BC135	13.5	11	20	2100	80	180	80	1450	30	5 x 4.0	4 x 0.25	5 x 2.5	3 x 20
BC165	16.5	16	30	2100	100	200	100	1450	30	5 x 6.0	4 x 0.25	5 x 2.5	3 x 25

Table 1. Installation details

Tabell 1. Montageinformationen

3.2. Fixing the Heater to the Floor

The heater is fixed to the floor at its two legs, at the legs' fixing points.

Before fixing the heater, the minimum safety distances to inflammable materials should be taken into consideration. See table 1 and figure 3.

3.3. Safety Railing

If a safety railing is built around the heater, the minimum distances given in table 1 must be observed.

3.2. Montage des Saunaofens am Boden

Der Saunaofen wird mit zwei Füßen am Boden montiert, an den Befestigungsstellen der Füße.

Vor der Montage des Saunaofens müssen die Mindestsicherheitsabstände zu brennbaren Materialien beachtet werden. Siehe Tabelle 1 sowie Abbildung 3.

3.3. Schutzgeländer

Falls um den Saunaofen ein Schutzgeländer gebaut wird, muß dies unter Berücksichtigung der in Tabell 1 angegebenen Mindestsicherheitsabstände geschehen.

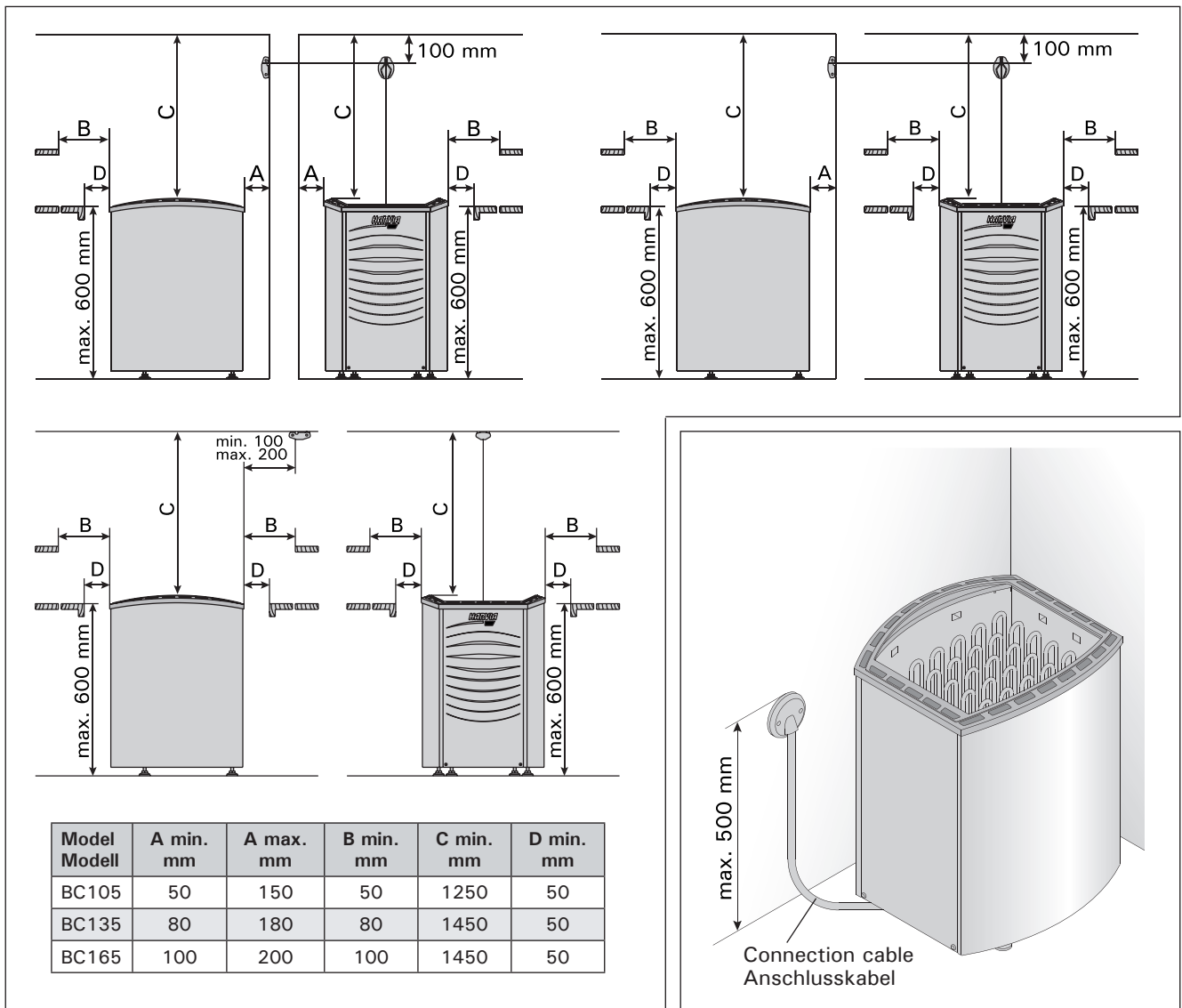


Figure 3. The heater's safety distances
Abbildung 3. Sicherheitsabstände des Saunaofens

Figure 4. Connections of the heater
Abbildung 4. Anschluß des Saunaofens

3.4. Installation of Control Unit and Sensor

Detailed instructions for the installation of both the unit and the sensor are delivered with the control unit.

3.4. Installation des Steuergeräts und des Fühlers

Genauere Informationen zur Installation des Steuergeräts und des Fühlers werden mit dem Steuergerät geliefert.

3.5. Electrical Connections

The heater may only be connected to the electrical network in accordance with the current regulations by an authorised, professional electrician.

The heater is semi-stationarily connected to the junction box on the sauna wall. The connection cable must be of rubber cable type H07RN-F or its equivalent.

NOTE! Due to thermal embrittlement, the use of PVC-insulated wire as the connection cable of the heater is forbidden. The junction box must be splash-proof, and its maximum height from the floor must not exceed 50 cm. See figure 4.

If the connection and installation cables are higher than 100 cm from the floor in the sauna or inside the sauna room walls, they must be able to endure a minimum temperature of 170 °C when loaded (for example, SSJ). Electrical equipment installed higher than 100 cm from the sauna floor must be approved for use in a temperature of 125 °C (marking T125).

The wiring diagrams are included in the control unit's installation instruction.

Further instructions concerning exceptional installations can be obtained from local electrical authorities.

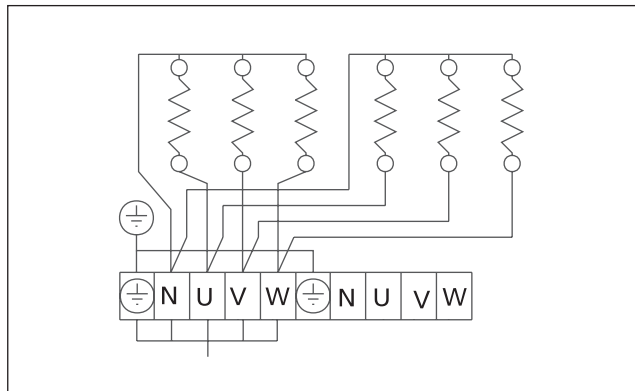


Figure 5. The heater's electrical connections
Abbildung 5. Elektroanschlüsse des Saunaofens

3.6. Electric Heater Insulation Resistance

When performing the final inspection of the electrical installations, a "leakage" may be detected when measuring the heater's insulation resistance. The reason for this is that the insulating material of the heating resistors has absorbed moisture from the air (storage/transport). After operating the heater for a few times, the moisture will be removed from the resistors.

Do not connect the power feed for the heater through the RCD (residual current device)!

3.5. Elektroanschlüsse

Der Anschluß des Saunaofens ans Stromnetz darf nur von einem zugelassenen Elektromonteur unter Beachtung der gültigen Vorschriften ausgeführt werden.

Der Saunaofen wird halbfest an die Klemmdose an der Saunawand befestigt. Als Anschlußkabel wird ein Gummikabel vom Typ H07RN-F oder ein entsprechendes Kabel verwendet.

ACHTUNG! PVC-isolierte Kabel dürfen wegen ihrer schlechten Hitzebeständigkeit nicht als Anschlußkabel des Saunaofens verwendet werden. Die Klemmdose muß spritzwasserfest sein und darf höchstens 50 cm über dem Fußboden angebracht werden. Siehe Abb. 4.

Falls der Anschluß oder die Montagekabel in die Sauna oder die Saunawände in einer Höhe über 100 cm über dem Boden münden, müssen sie belastet mindestens eine Temperatur von 170 °C aushalten (z.B. SSJ). Elektrogeräte, die höher als 100 cm vom Saunaboden angebracht werden, müssen für den Gebrauch bei 125 °C Umgebungstemperatur zugelassen sein (Vermerk T125).

Die Schaltbilder befinden sich in der Installationsanleitung des Steuergeräts.

Genauere Anweisungen zu abweichenden Montagen erhalten sie von den für Elektroinstallationen verantwortlichen lokalen Behörden.

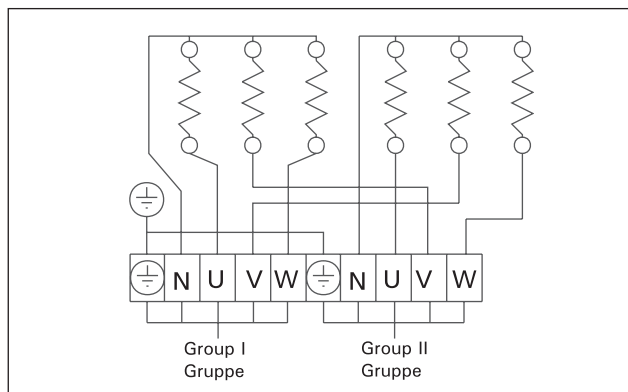


Figure 6. The heater's electrical connections in two groups
Abbildung 6. Elektroanschlüsse des Saunaofens in zwei Gruppen

3.6. Isolationswiderstand des Elektrosaunaofens

Bei der Endkontrolle der Elektroinstallationen kann bei der Messung des Isolationswiderstandes ein "Leck" auftreten, was darauf zurückzuführen ist, daß Feuchtigkeit aus der Luft in das Isolationsmaterial der Heizwiderstände eingetreten ist (bei Lagerung und Transport). Die Feuchtigkeit entweicht aus den Widerständen nach zwei Erwärmungen.

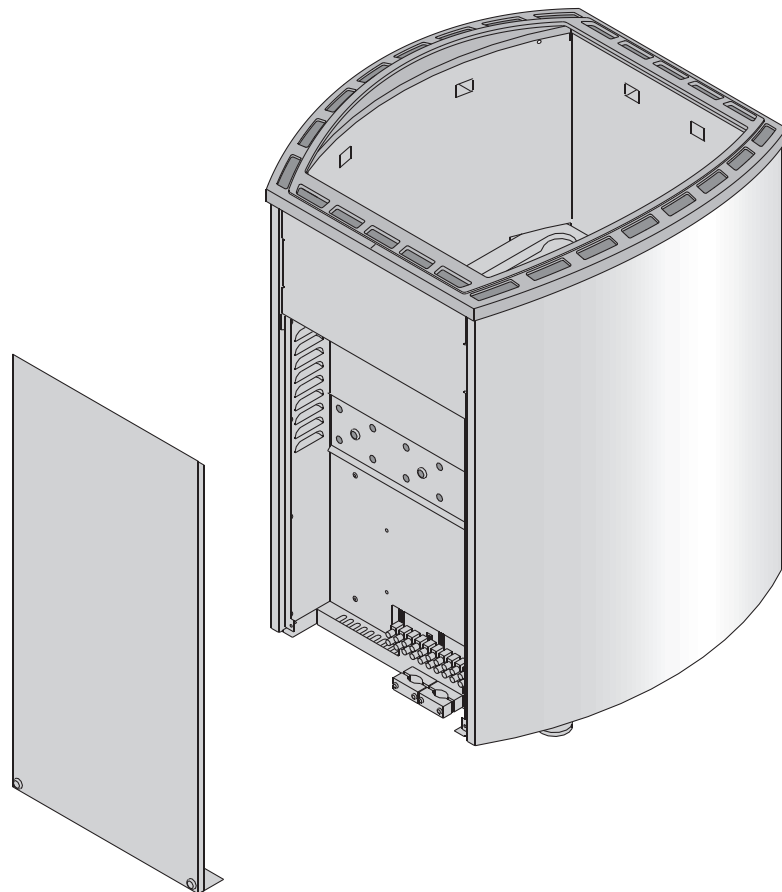
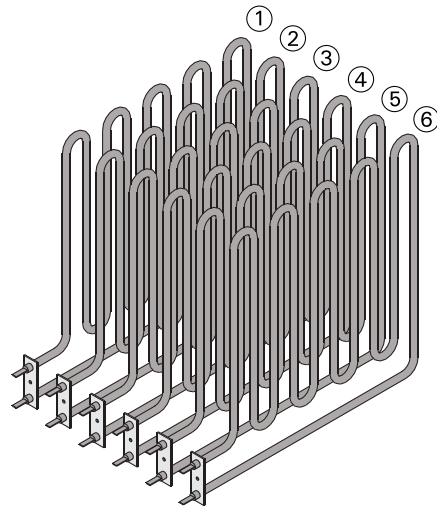
Schalten Sie den Netzstrom des Elektrosaunaofens nicht über den Fehlerstromschalter ein!

4. SPARE PARTS

4. ERSATZTEILE

	BC105 10,5 kW	BC135 13,5 kW	BC165 16,5 kW
1 (W)	1750	2750	2750
2 (W)	1750	1750	2750
3 (W)	1750	2750	2750
4 (W)	1750	1750	2750
5 (W)	1750	2750	2750
6 (W)	1750	1750	2750

1750 W	ZSB-461
2750 W	ZSB-462



HARVIA

Harvia Oy
PL12
40951 Muurame
Finland
www.harvia.fi